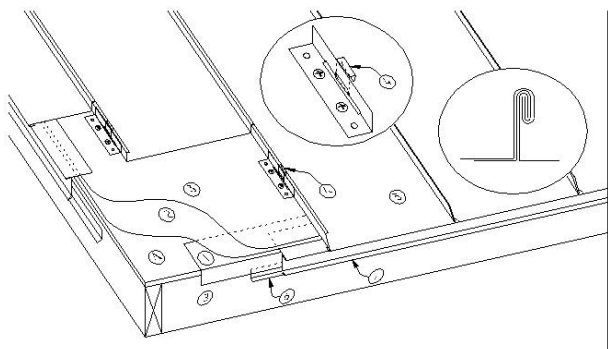


Цена листа покривни покривни и фасадни панели винкел фалц Валидна от 10.2024г



Системата винкел фалц е класическа покривна система от ламарина, подходяща за финално покритие на покриви и фасади на сгради. Все повече клиенти предпочитат този тип покривно покритие, благодарение на което покривът става практически неуязвим на климатични промени за дълъг период.

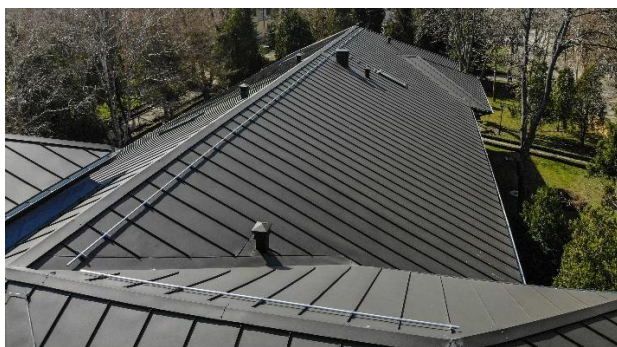
Това са ламаринени панели, произведени на ролкова машина, строго калибрирани. Те се скопчват един в друг посредством специфичен захват, а начинът на захващане остава невидим и така покривът и фасадата имат стилна визия. В „Мухтаров“ притежаваме високотехнологичната машини, които ни позволяват да изпълним всяка нестандартна поръчка със завидно продуктово разнообразие и бързина. Класическият покрив от ламарина е често срещано решение по целия свят, тъй като е надежден и дълготраен.



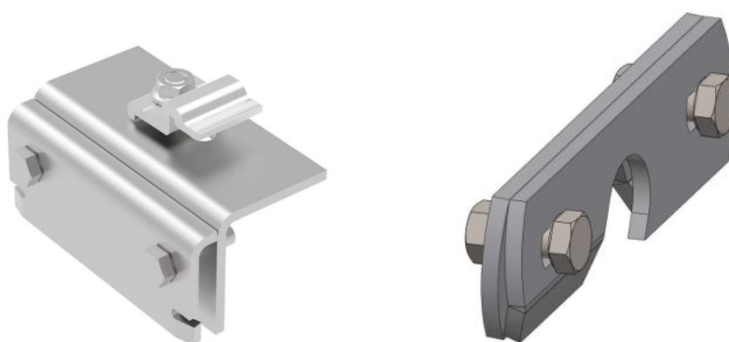
Двойният фалцов покрив се отличава с възможността за използване на разнообразни материали и дизайн на отделните панели. Този тип покрив ви позволява да изградите покриви с всякаква сложна форма. В допълнение към жилищните сгради, шевният покрив се използва и за създаване на сферични куполи, които обикновено се използват за покриването на църкви, манастири или беседки.

Предимства на покривната система двоен фалц

- Универсален -подходящ е за обекти от всякакво предназначение;
- Плътността на шевове и липса на технологични отвори върху повърхността на листовите метал увеличава издръжливостта на покрива;
- Дълъг експлоатационен живот над 50 години ;
- Лек покрив, което намалява натоварването върху основата и носещата конструкция;
- Голям избор от материал, форми и цветове ;
- Възможност за монтаж на покриви с различни наклони, като минималният е 3 процента;
- Надеждно и трайно решение за всеки регион в България, независимо от климатичните условия;
- Разумна цена и качеството на получения продукт;
- Гаранция на вложения материал.



Наименование / продукт	Размери	Ед. мярка	поц. л-на	ПЕ л-на	ПЕ Special	VM Zinc	Медна л-на
прави панели винкел фалц	ширина 540мм	м.л.	15,00	18,75	23,75	х	х
прави панели винкел фалц	ширина 420мм	м.л.	х	х	х	70,00	75,00
прави панели винкел фалц	ширина 340мм	м.л.	10,50	12,60	16,00	х	х
заоблени панели винкел фалц	ширина 540мм	м.л.	30,00	37,50	47,50	х	х
заоблени панели винкел фалц	ширина 420мм	м.л.	х	х	х	140,00	150,00
заоблени панели винкел фалц	ширина 340мм	м.л.	21,00	25,20	32,00	х	х
фикс клипси	-	бр.	0,30			-	
подвижни клипси	-	бр.	1,00			-	
подвижни клипси	инокс	бр.	-			2,00	
Скоба за фотопанели	инкос	бр.				16,50	
Снегозадържаща скоба	алумин	комп.				8,50	
Тръба за снегозадържане, алумин	33*2,3 6000мм	бр.				55,00	
Снегозадържаща скоба	мед	комп.				40,50	
Тръба за снегозадържане, мед	28*1,0мм 3000мм	бр.				110,20лв	



Посочените цени в графа поцинкована ламарина са валидна за поцинкована ламарина с дебелина 0,50мм, 200гр/м2 цинково покритие

ПЕ л-на, стандартен RAL налични на склад: 9002, 9006, 9007, 1015, 3000, 3009 5010, 6011, 7016,8017

ПЕ Special: PАL: 9010, 9005, 7016matt, 8019matt, златен дъб, камък

За профилиране на улици на място извън гр Варна се доплаща 2,00лв/км транспортни разходи;

Посочените цени са франко прозиводствена база на Мухтаров ООД, гр. Варна; траснпортна детали с транспортна Мухтаров ООД може да се извърши след предварителна уговорка.

Цените посочени в ценовата листа са в български лв. без ДДС